



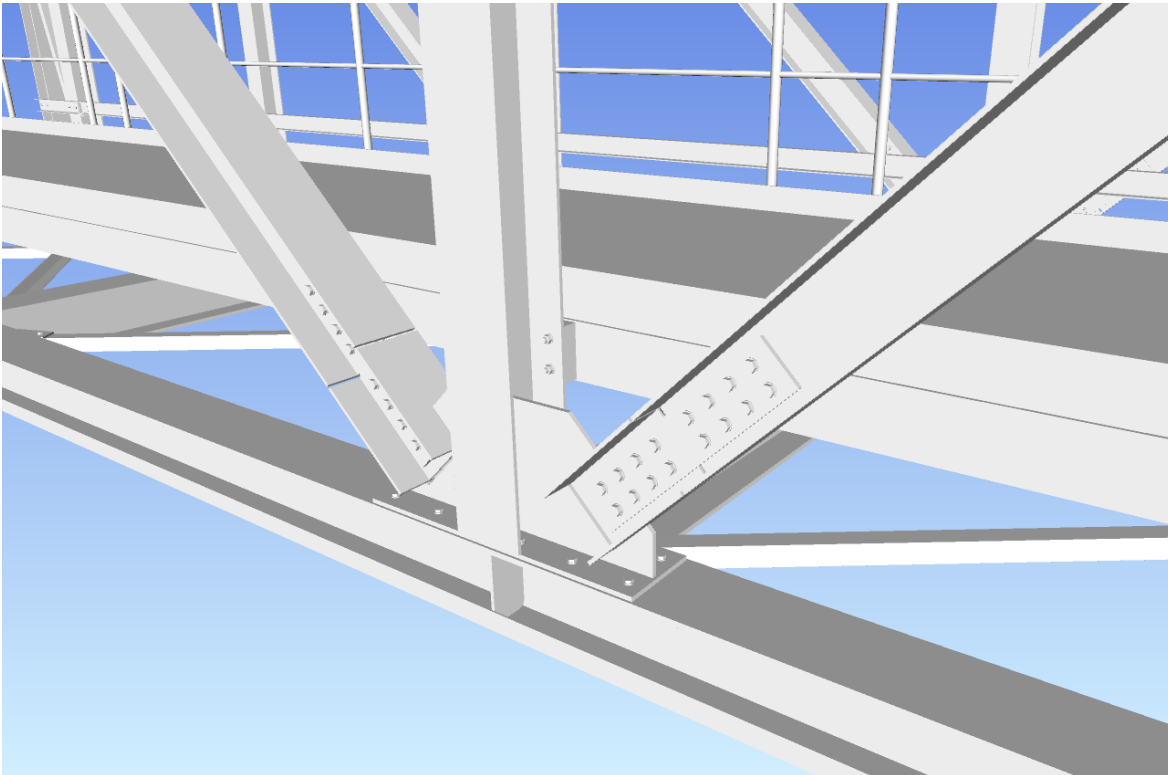
Störkanten Import

in Aveva PDMS / E3D

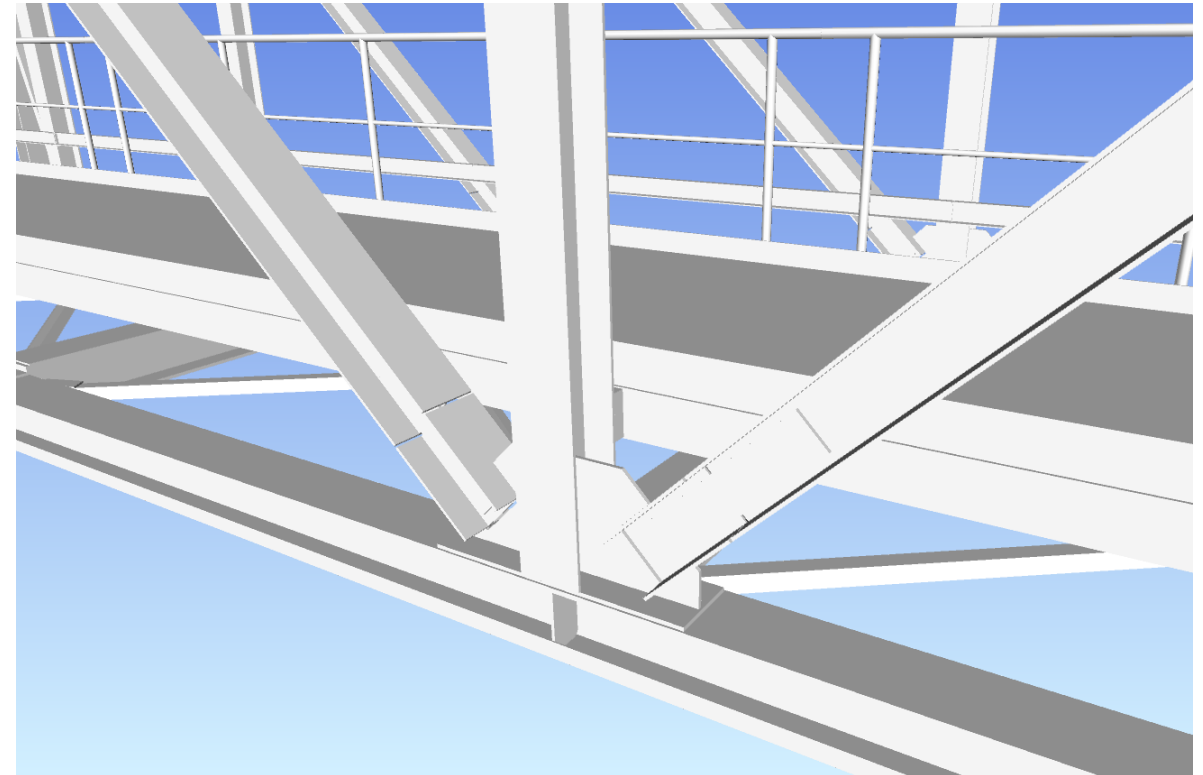
- Dienstleistungen
 - Vereinfachen von 3D Geometrien
 - Reduzierung der zu verarbeitenden Dateigröße
 - Reduzierung von unnötigen Detail, Komplexität
 - Eliminierung von fehleranfälligen Geometrien
 - Erzeugung einer Hüllgeometrie als Störkante für die Rohrleitungsplanung
 - Reduzierung um 50 bis 70% der originalen Dateigröße
 - Importieren in PDMS/E3D Datenbank oder
 - Bereitstellung der vereinfachten 3D Geometrie als z.B. Step-File
- Ausgangsbasis
 - Native Dateiformate, z.B. Inventor, Solidworks, Autocad, Unigraphics, etc.
 - Austauschformate, z.B. STEP, SAT, IGES

Beispiel Rohrbrücke

.step File - 63,720 Mb

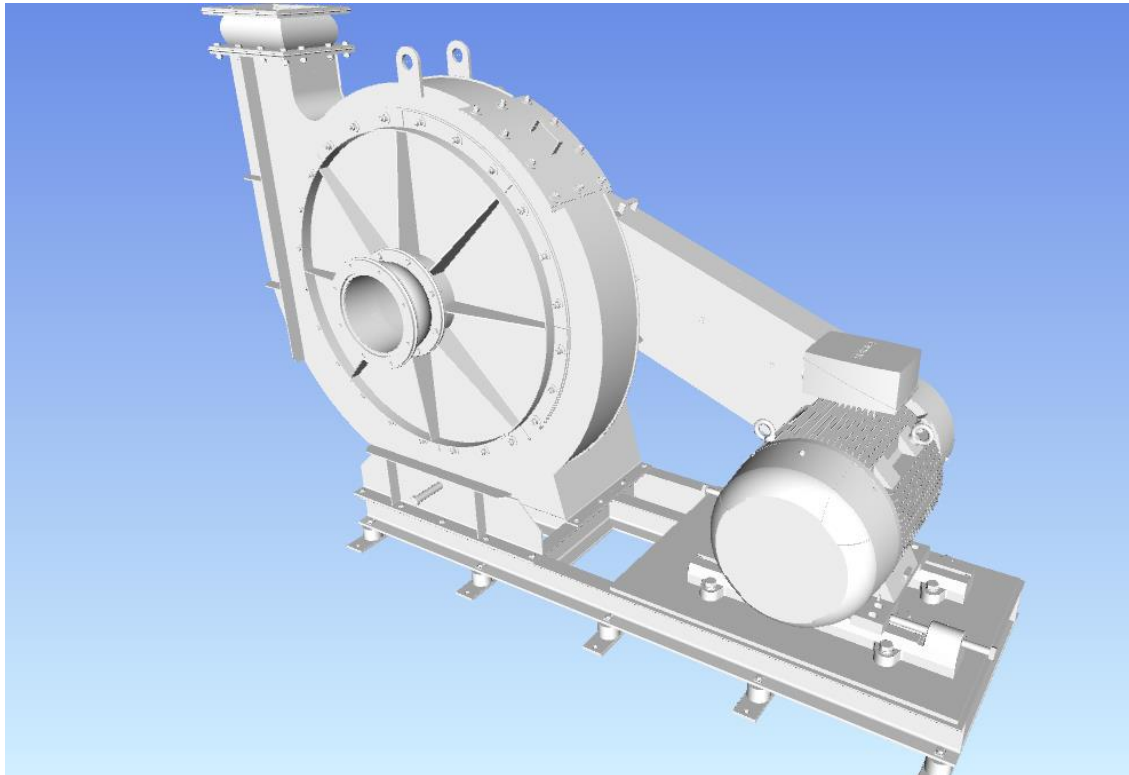


.step File - 17,742 Mb

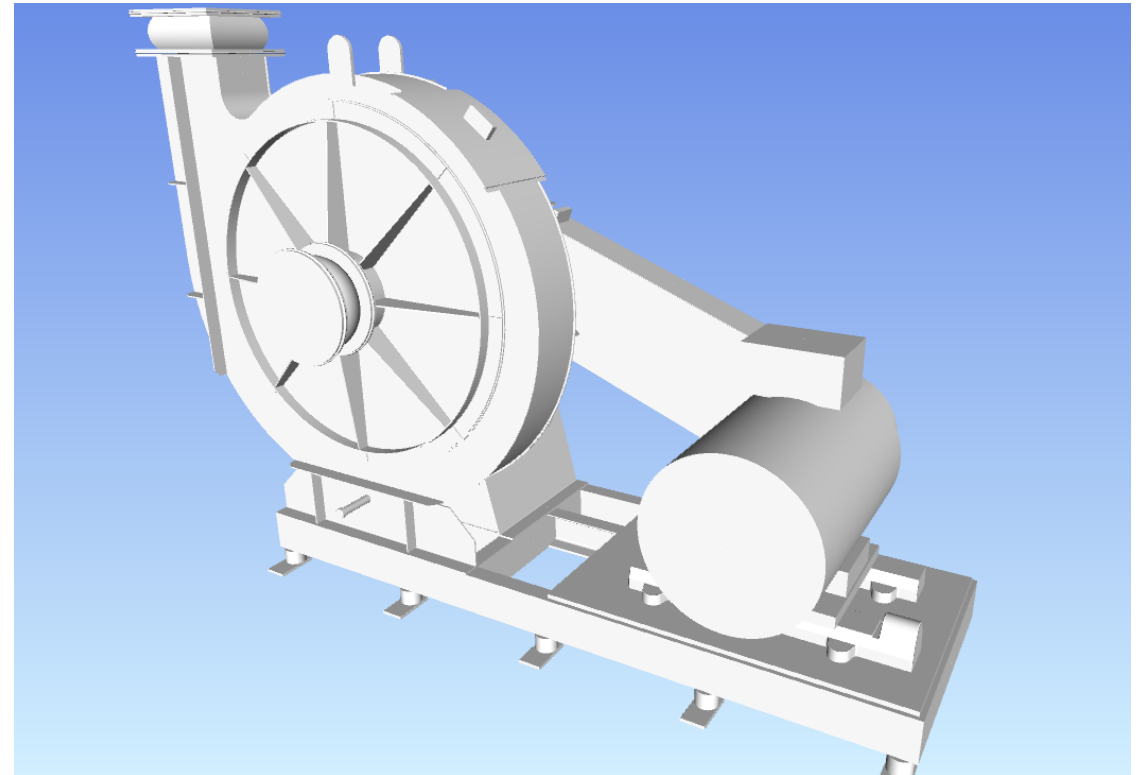


Beispiel Ventilator

.step File - 12,017 Mb



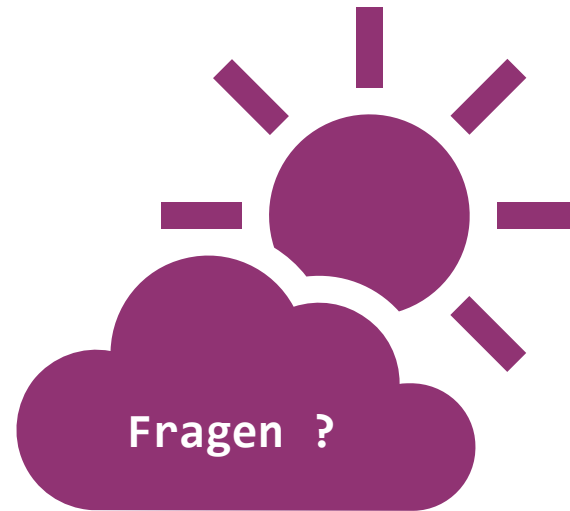
.step File - 2,953 Mb





Engineering - Simulation - Consulting
IT-Development - Service

Vielen Dank



XEN4M e.U.
Markus Ambros
Kärntner Straße 392
8054 Graz, Österreich
T +43 316 237700-10
M +43 660 9255800
St.-Nr.: ATU64888811
FN 480485x
markus.ambros@xen4m.com
www.xen4m.com